



ФАСАД «ТЕПЛО-ХОЛОД» ALT F50 HC

Система ALT F50 HC предназначена для изготовления легких стеновых ограждений подвесного и заполняющего типов для бетонных зданий, имеющих сплошные стены с оконными проемами. Конструктивно фасад здания состоит из двух участков — «теплого» и «холодного»



Остекление тепло-холод ALT F50HC предназначено для остекления зданий с большим количеством глухих участков, при реконструкция старых фасадов и остеклении новых зданий (простенки ~ от 50% общей площади фасада) и является оптимальным выбором для:

- регионов с умеренным или суровым климатом (теплотехника)
- установки заполнений толщиной до 50 мм (инерционные характеристики профилей)
- установки заполнений в холодной зоне массой до 100 кг (инерционные характеристики профилей)
- использования как в приморских зонах, так и в других регионах с повышенной ветровой нагрузкой (герметичность)
- использования на объектах с повышенными требованиями к химическому воздействию на конструкции (коррозионная стойкость)



Основные параметры системы F50 HC

Внутренняя видимая ширина профилей	50 мм
Внешняя видимая ширина профилей	50 мм
Толщина заполнения	4–62 мм
Способ фиксации заполнения	прижимной профиль, декоративная крышка, прижимная планка

Типы открывания

1. Верхнеподвесной
2. Поворотный
3. Параллельно-отставной



Преимущества

Герметичность

- комфортный микроклимат в помещении без перепадов температур и влажности
- отсутствие продувания
- отсутствие протечек и риска образования грибка, плесени и прочее
- исключение проникновения с улицы пыли, газов и вредных соединений

Звукоизоляция

- защита от проникновения звуков с улицы, комфорт в помещении
- исключение передачи вибрации и шума между соседними помещениями
- поддержание оптимального уровня шума для спокойного сна жильцов многоквартирных домов

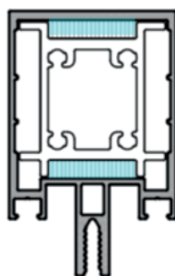
Дизайн

- широкий выбор по оформлению фасада
- персонализированные решения под проект
- ассортимент для любых архитектурных задач
- создание уникальных рисунков на здании
- безупречный внешний вид фасада снаружи и изнутри помещения

Водоотвод и вентиляция

- исключение попадания влаги внутрь помещения
- продуманная система отвода влаги
- эстетичный вид видимых элементов конструкции
- простая установка и замена комплектующих в случае ремонта

Герметичность



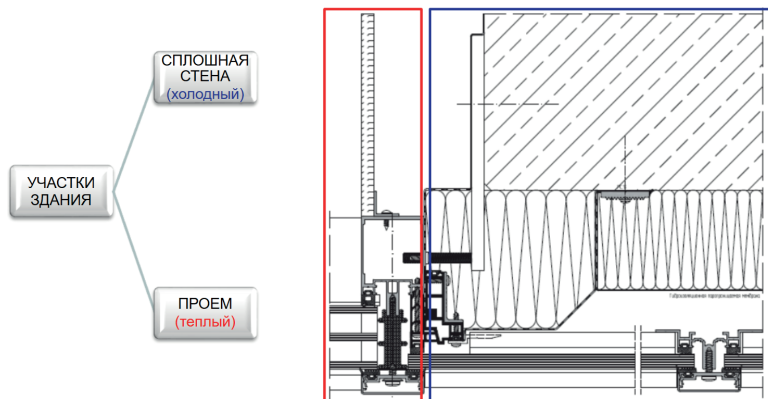
- ✓ Исключает передачу вибрации и шума между соседними помещениями
- ✓ Термоизоляция при установке кронштейнов для крепления наружных элементов
- ✓ Убирает зазор между профилем стойки и усилителя

Вставка АУРС.F50.0936





Дизайн



Фасадное остекление тепло/холод это комбинация теплое и холодное остекления:

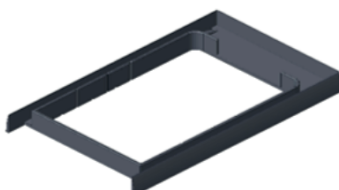
- ✓ применение специализированного дистанционного профиля гарантирует отсутствие промерзания между теплой и холодной частью фасада
- ✓ система дает возможность установки как интегрированных фасадных створок, так и рамных конструкций (окон и дверей)
- ✓ применение специализированных профилей на холодных участках здания дает значительную экономию на фасаде в целом

Заглушки ригеля:

Торцевая заглушка HDPE
AYPC.F50.0921/0921-01/-02-06.
Черный и белый цвета



Торцевая заглушка ABS
AYPC.F50.9922-01/-05.
Черный и белый цвета
*для кнопочной закладной!!!



Торцевая EPDM заглушка
AYPC.F50.9921-01/-09.
Черный цвет



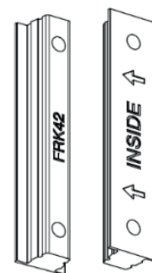
Применение торцевых заглушек позволяет:

- ✓ Скрыть возможные дефекты обработки ригеля на производстве
- ✓ Придать соединению ригеля со стойкой эстетический внешний вид

Герметичность

Подкладка уплотнителя

- ✓ Устанавливается на профиль стойки
- ✓ Предназначена для уплотнения стыка стойки и ригеля
- ✓ Надежная фиксация и герметичность



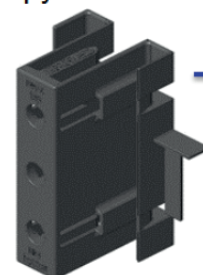
Подкладка FRK42

Профиль вспомогательный, уплотнитель

- ✓ Упрощенное решение по отводу влаги
- ✓ Упрощенное решение по установке гидроизоляционного фартука
- ✓ Применение стоечного и ригельного уплотнителей FRK199/200 исключает и гарантирует препятствие проникновения воздуха и влаги в помещение

Заглушка переброса влаги

- ✓ Возможность установки цельного уплотнителя
- ✓ Возможность установки после монтажа стоек
- ✓ Технологические «лапки» ограничивают попадание герметика в тело стойки
- ✓ Двойная герметизация гарантирует надежный влагоотвод



Заглушка AYPC.F50.0925

